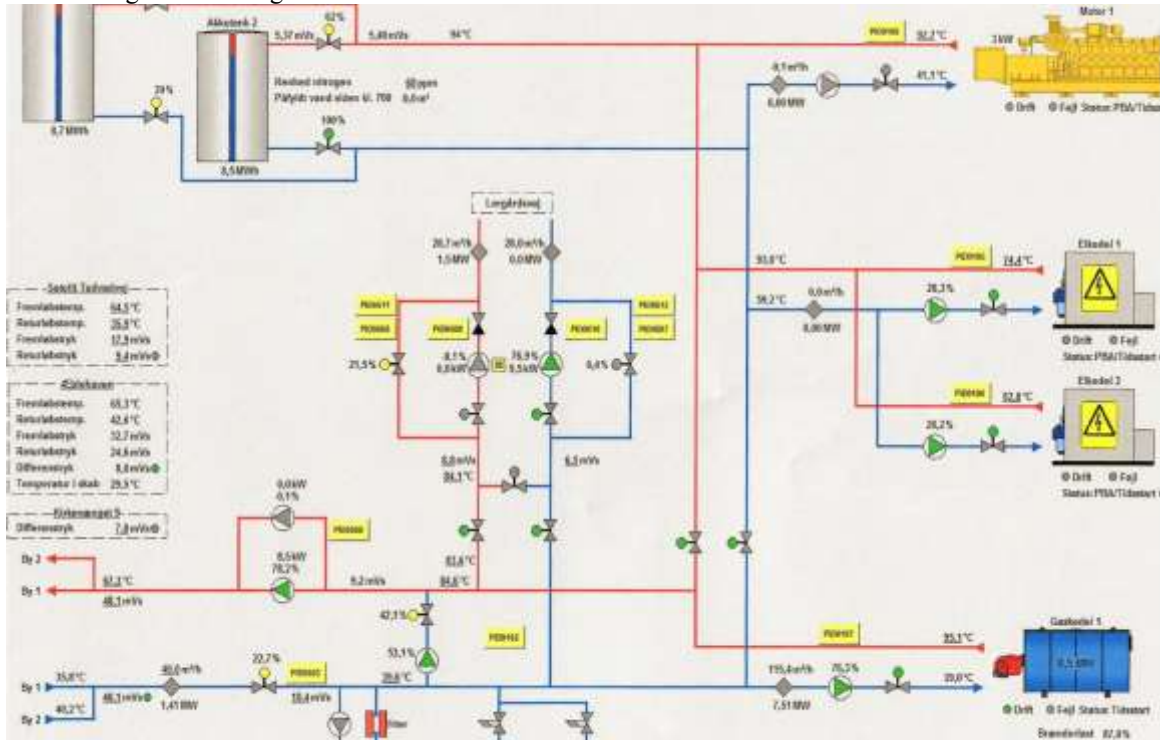


3.2.5 SRO Anlæg 2018

I forbindelse med solvarmeanlægget er et nyt SRO anlæg installeret. SRO står for styring, regulering og overvågning. Fra flere hundrede målepunkter i vores forskellige produktionsplatforme indsamles data, der i SRO'en behandles så den økonomisk korrekte produktion gøres. Det er et nødvendigt redskab i hverdagen til at få en optimal produktion. Det gamle anlæg kunne ikke opdateres eller udvides; derfor var udskiftningen nødvendig.



Anlægget kan styres fra en vilkårlig PC, Tablet eller mobiltelefon så den vagthavende ikke nødvendigvis behøver at være på værket, for at skrue på "hjulene". Vi har også et firma der står for balancedelen af strømproduktion og strømaftagelse til EL-kedler. De kan også fjernstyre vort produktionsapparat

